

FT-802 Kábelcsupasztító

Ismertető és műszaki adatlap



- A HAKKO FT-802 egy melegítéssel működő, csipeszes kábelcsupasztító, amely a legjobb minőséget és precizitást biztosítja
 - Olyan magas minőségű, sérülésmentes kábelcsupasztítást biztosít, amely megfelel a legmodernebb repülőmérnöki és orvosi elvárásoknak is
 - A csipesz formának köszönhetően a pengék mindig a csupasztításhoz megfelelő irányban állnak
 - Elhasználódás esetén a pengék cserélhetők és a fogó része újra használható. A cseréhez a csomagban biztosított a hatszög alakú imbuszkulcs és a penge eltávolító tálca.
- Még egészen kis átmérőjű (AWG 38) ónozott rézhuzal csupasztítására is alkalmas a sztenderd pengéivel:



Szemben a hagyományos kábelcsupasztítókkal



- A helymegtakarítás érdekében az állomásba illeszkedik a csipesztartó.
- 5%-onként változatható beállítás lehetséges a csupasztítandó anyag fajtájához igazodóan:

Material	Output value (%)
PVC	10
PE	10
PA	20
PVDF	30
ETFE	40
SI	45
PTFE	55



Forgalmazó:

Pro-Forelle Bt.
1188 Budapest
Rákóczi u. 53/B

Tel: +36 20 9347 444
info@hakko-magyarorszag.hu
www.hakko-forrasztas.hu

- A felhasználóbarát kijelző mutatja, hogy:
 - a fogót helyesen tették a tartóba
 - az elért kimeneti érték megegyezik a beállított értékkel
 - azonnal készen áll a használatra
 - bekapcsolt az automatikus alvás funkció
- A beállított idő elteltével az automatikus alvás (Auto Sleep) funkció bekapcsol. A automatikus alvás funkció bekapcsolási ideje percre pontosan, de legfeljebb 30 perc elteltével állítható be.



Rendelhető kiegészítők, illetve ajánlott kombinációk:

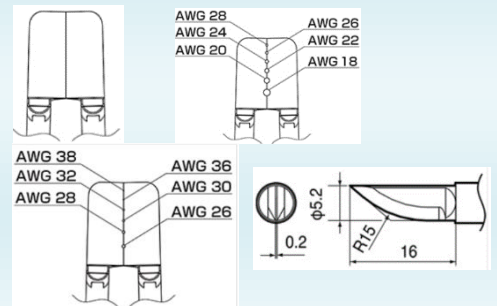
- Az FT-8003, kiegészítőként rendelhető szike az egészen vastag kábelekhez is precíz segítséget nyújt

Műszaki jellemzők

Szállítási csomag: állomás, csipesz (FT-8004), 2db hatszög alakú csavarszett (M2,5), hatszög alakú imbuszkulcs (1,27 mm), tápkábel, használati útmutató.

A pengéket nem tartalmazza a termék, azokat külön kell megvásárolni! Az alábbi pengék választhatók:

- FT-8004 csipeszhez:
 - G4-1601 (egyenes pengéjű)
 - G4-1602 (AWG 18-28 méretű ónozott rézhuzalokhoz)
 - G4-1603 (AWG 26-38 méretű ónozott rézhuzalokhoz)
- FT-8003 szikéhez:
 - G3-1601 szike típusú penge



FT-802 műszaki adatok

Teljesítményfelvétel	76 W
----------------------	------

Állomás

Kimeneti feszültség	AC 20 V
Méret	76 (szélesség) x 159 (magasság) x 161 (mélység) mm
Súly	1,6 kg

FT-8004

Teljesítményfelvétel	72 W (20 V)
Kábelhossz	1,6 m
Teljes hossz	153 mm
Súly	47 g

FT-8003 (kiegészítőként rendelhető)

Teljesítményfelvétel	46 W (24 V)
Pákahegy-föld ellenállás	< 2 Ω
Pákahegy-föld potenciál	< 2 mV
Kábelhossz	1,3 m
Teljes hossz	155 mm
Súly	27 g

PRO-FORELLE BT.

Forgalmazó:

Pro-Forelle Bt.
1188 Budapest
Rákóczi u. 53/B

Tel: +36 20 9347 444
info@hakko-magyarorszag.hu
www.hakko-forrasztas.hu